

TERASAKI

for safety at sea...



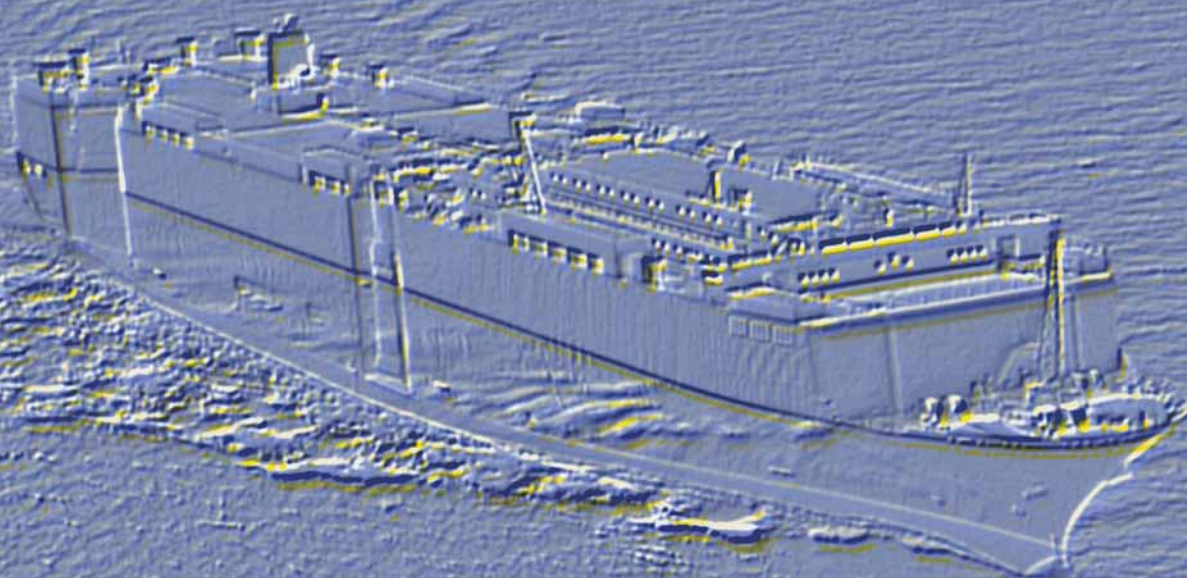
GAC21

Generating plant management system

発電プラントマネジメントシステム



catalog '06-06



TERASAKI ELECTRIC CO., LTD.

機能分散システムにより高度な信頼性を確保しました。 Improved reliability through a function decentralized system.

より高度な信頼性確保のため、船舶用配電システムに機能分散システムを採用しました。
機能分散型システムとは、配電システムを構成する四つの要素(安全システム・保護システム・自動制御システム・手動制御システム)を、完全に独立装置にて制御することにより、万一の装置故障時の影響を最小限に止めるよう考慮されたシステムです。各装置にはテラサキの豊富な経験で選択した最も信頼性の高い装置を配置しています。そして自動制御システムを担当するのがGAC21です。

In order to ensure higher reliability, a decentralized function system has been employed in our distribution systems for marine use. The decentralized function system has been designed to minimize the possible effects of any failure that might occur in a system by controlling four elements (safety, protection, automatic control, and manual control features) of the distribution system with completely independent units. For those independent units, the most reliable ones have been chosen based on our affluent experiences. The GAC21 is responsible for the automatic control features.

PLC (Programmable Logic Controller)



GAC21 Generating Plant Management System

GAC21はPLC(Programmable Logic Controller)とEAS-101 Automatic Digital Synchronizerから構成されています。
The GAC21 consists of the PLC (Programmable Logic Controller) and the EAS-101 Automatic Digital Synchronizer.

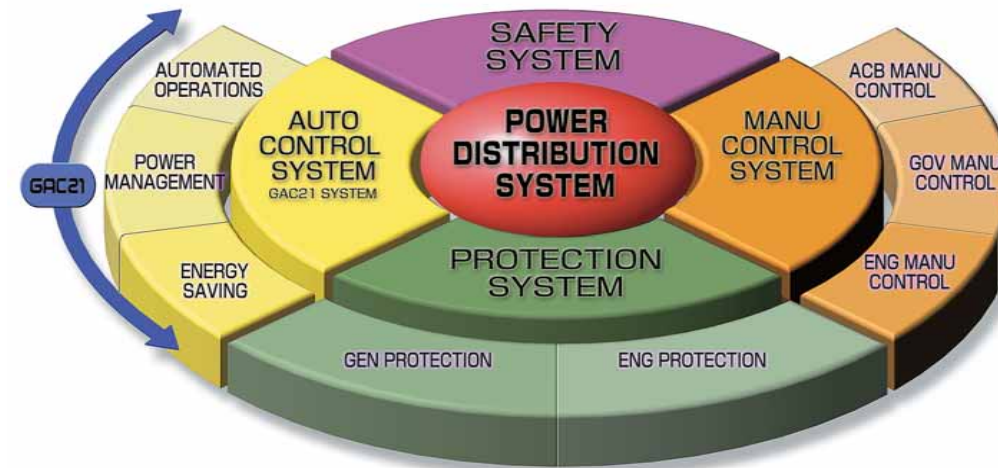


EAS-101 Automatic Digital Synchronizer

GAC21は基本の「自動運転機能」、「パワーマネジメント機能」、「エネルギーセービング機能」に加え、シリアル通信機能の更なる充実により、より高度な船内統合システムにも対応します。また、GAC21は自己診断機能の充実・カセット方式採用により、メンテナンス作業が極めて簡単にできるよう考慮されており、メンテナンス面からも信頼性向上に寄与しています。

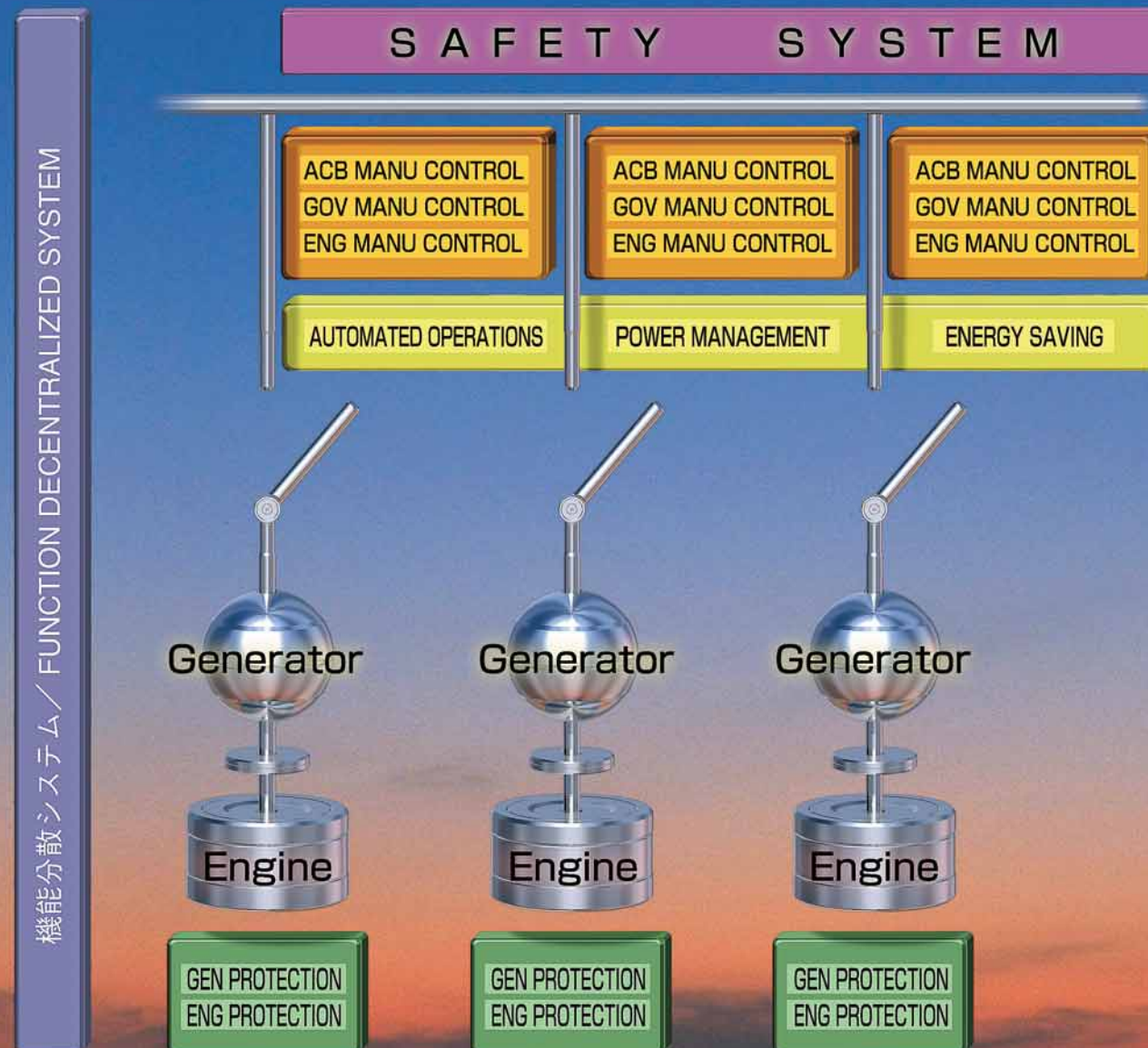
The GAC21 complies with a even more advanced integrated system onboard by further improving its serial communication capability in addition to its basic features of automatic operation, power management, and energy saving. The GAC21 has been designed to enable very easy maintenance through its modular system, thereby also contributing to the improved reliability from the maintenance aspect.

配電システム概念図 POWER DISTRIBUTION SYSTEM



配電システム構成要素の安全・保護・自動・手動の各機能を受持つ装置を完全分離することにより、システムの信頼性は万全です。

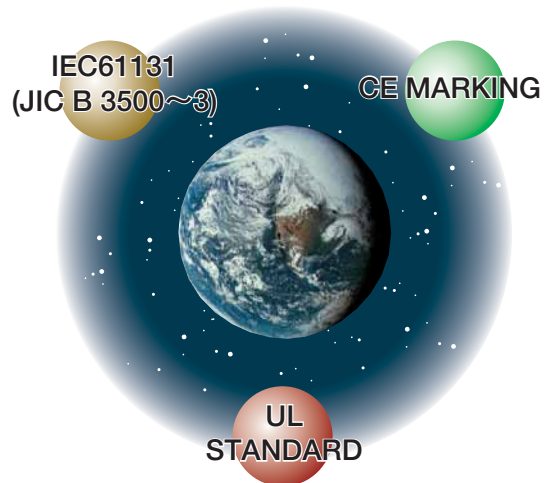
The reliability of the system is absolute by separating be complete each system of safety/protection/automatic/manual operation of the system constitution element.



1 Terasaki Target **国際規格に準拠しています。**
Conformance to the applicable international standard.

PLCのハードウェア/ソフトウェアはともにプログラマブルコントローラの国際規格であるIEC61131に準拠しています。また、IEC/JIS規格準拠はもちろんのこと、CEマーキング/UL規格にも標準で対応しています。

Both the hardware and software for the PLC conform to IEC61131, the international standard for programmable controllers. The PLC also conforms, as standard, not just to the IEC/JIS, but also to the CE marking/UL standard.



2 Terasaki Target **高性能CPUを搭載しています。**
High-performance CPU.

- 処理速度：70ns
Processing speed : 70 ns
- プログラムメモリ容量：16k/32kステップ
Program memory capacity: Multiple of 16k/32k
- 最大入出力点数：8192点
Number of input/output points : 8192 max.
- 専用バス処理速度：25Mbps
Processing speed for dedicated bus : 25Mbps

CPU MODULE



3 Terasaki Target **乗組員のメンテナンス業務を軽減できます。**
Decreased maintenance by crews.

メンテナンス業務を少しでも軽減するため、下記の対策を考慮しました。

In order to minimize the maintenance, the following features have been incorporated:

- 自己監視機能が充実しています。
Improved self-diagnostic function.

PLCは、電源/CPU/信号伝送ラインを常時監視しています。万一の異常時には異常となったモジュールの異常表示ランプが点灯しますので、異常モジュールの発見が極めて容易に行なえます。

The PLC constantly monitors the power, CPU, and signal transmission lines. If an error occurs, the error indicator on the malfunctioning module will light up, allowing you to identify the module very easily.

- 予備品との交換が極めて容易に行なえます。
Very easy replacement with spare parts.

PLCは各モジュールがカセットスタイルとなっていますので、モジュール交換が極めて容易に、短時間で行なえます。

The PLC is designed in modules, allowing you to replace any module easily in a short time.

4 Terasaki TARGET 船内多重伝送ネットワークを構築しました。 Onboard multiple transmission network.

使用実績が豊富な Terasaki 多重伝送システム "TM" をループトポロジーで構成。配電盤—集合始動器盤—統合型機関監視システムの間でのデータ伝送に対応。

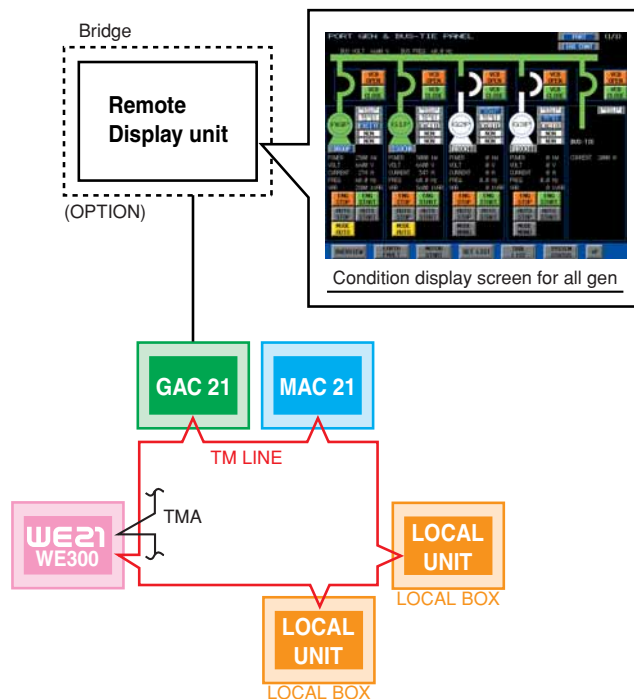
シリアル伝送の適用でブリッジとの通信にも対応します。従って、配電システム状況をブリッジで監視することが極めて容易になりました。

Terasaki's multiple transmission system "TM", which has many records on uses, has been configured using loop topology.

It covers data transmission between the switchboard, group starter panel, and integrated type engine monitoring system.

It is also applicable to communication with the bridge if serial transmission is used.

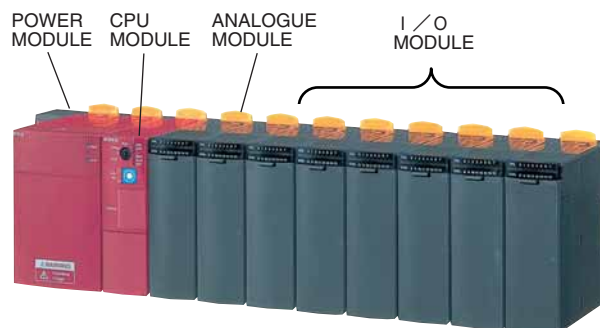
This allows personnel in the bridge to very easily monitor the status of the power distribution system.



5 Terasaki TARGET 保守費用の削減が可能です。 Reduced maintenance cost.

PLCは機能毎にモジュールが独立しています。従って、万一故障が発生しましてもモジュールの交換は最小単位となりますので、保守費用の軽減が可能です。

The modules of the PLC are independent for each function. Therefore, if a failure occurs, it can be rectified by replacing only the module in question. This saves the maintenance cost.



6 Terasaki TARGET ソフトウェアの交換が容易です。 Easy replacement of software.

PLCはソフトウェアを書込んだP-ROMがカセットスタイルとなっていますので、万一ソフトウェアの変更が発生しましても、P-ROM交換が容易に行なえます。

The P-ROM containing the software for the PLC comes as a cartridge. Therefore, if any change is made to the software, the P-ROM can be easily changed for this purpose.

7 Terasaki TARGET 設定値の変更が容易に行なえます。 Easy changes in settings.

発電機自動制御に関する各種設定値はハンディタイプ設定器(タイプ:HT21-001)により簡単に変更することができます。

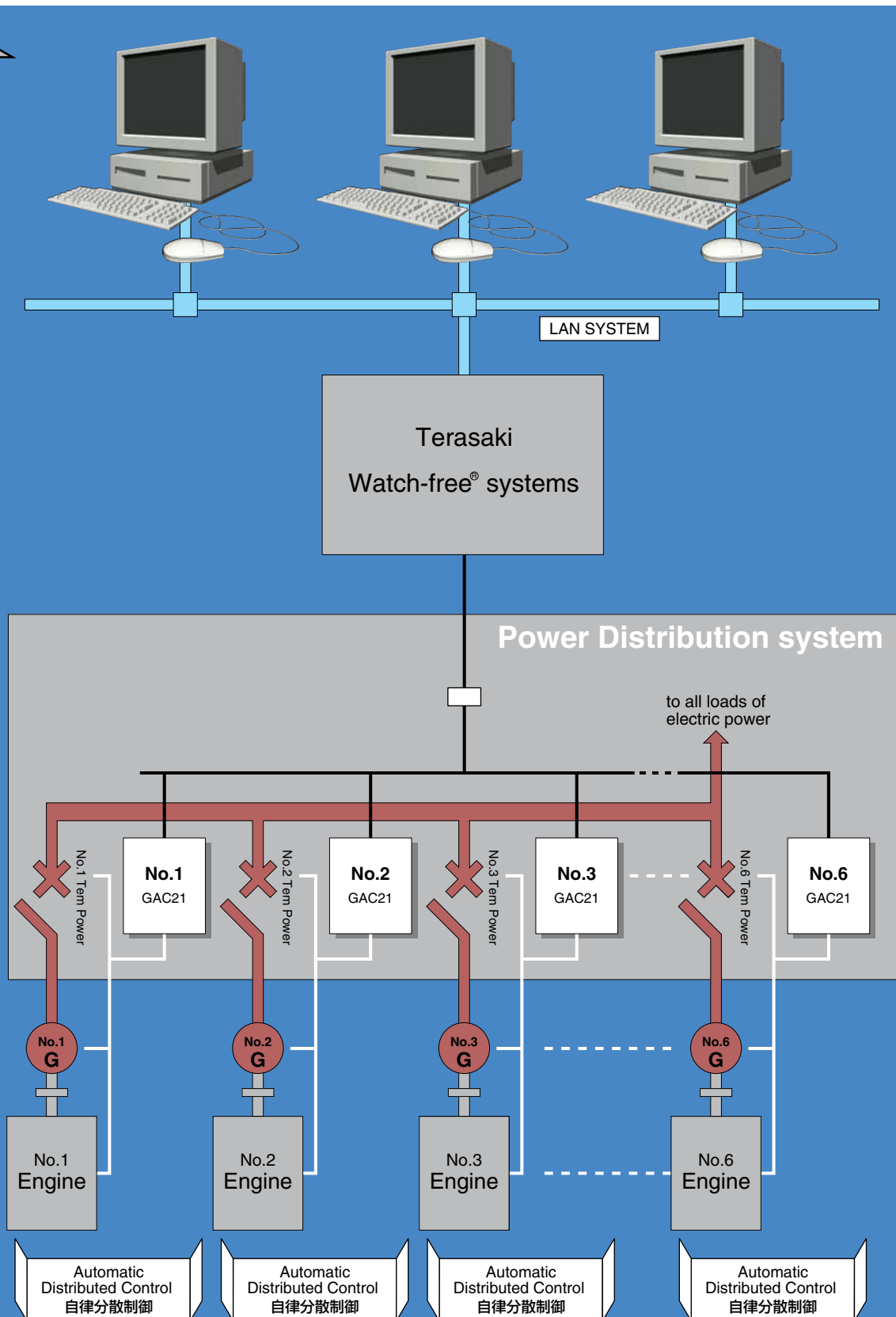
The settings for the automatic control of the generator can be changed easily using the handy type setting device (HT21-001).



分散制御にも対応します。 Distributed control supported.

GAC21はお客様のご要求により、各発電機毎に分散配置し、各発電機を個別に制御することが可能です。また、当社 Watch-free system とのベストハーモニーにより、更に高度な船内LANシステムに対応します。

The GAC21 may be located in a decentralized position for each generator, allowing you to control the generator independently. When used with Terasaki's watch-free system as the best combination, the GAC21 is applicable for a more advanced onboard LAN system.



Specifications

Operations and Power management

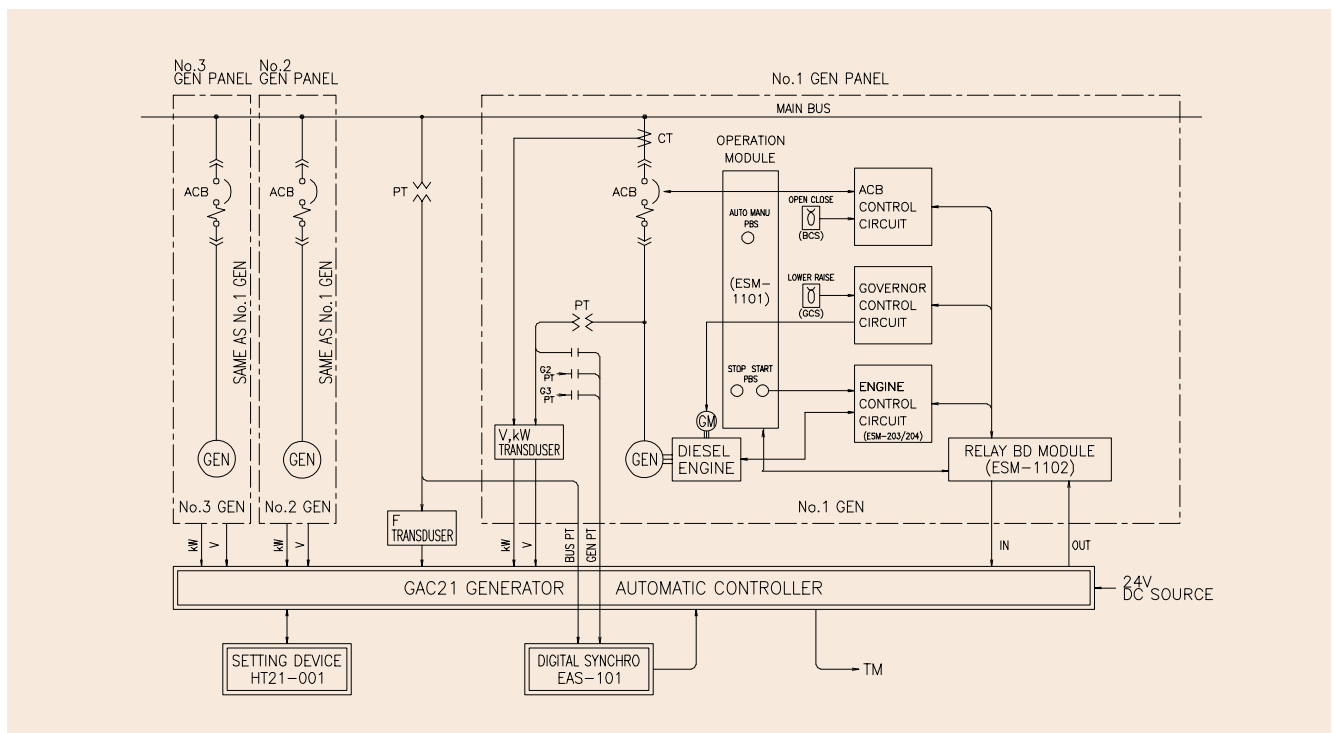
Specifications		Functions	
Usual operations 通常運転		Synchronous Control	同期投入制御
		Frequency Control	周波数一定制御
		*Alarm	警報
		Preferential Trip	優先遮断
		Volt. monitoring of Generator	発電機電圧監視
		*Power factor control	発電機力率制御
	*Fuel oil selection	燃料油切替	
Automated Operations 自動運転	Voltage monitoring 電圧監視	Voltage Detection	電圧確立検出
	Busbar monitoring 母線監視	Undervoltage Detection	不足電圧検出
	Standby generator Selection スタンバイ機を選択	Voltage	電圧監視
	Automatic stand-by start control スタンバイ機の自動始動台数	Frequency	周波数監視
		Standby Gen. Detection	スタンバイ機確立検出
		Start order Selection	始動順位選択
		Single Start	1台始動
		Follower Start	追始動
		Simultaneous Start	同時始動
		Automatic Synchronization 自動同期投入制御	
Power Management 電力管理	Automatic load sharing 自動負荷配分制御	Proportional Load Sharing	比例配分
		*Optimized Load Sharing	最適負荷配分
		*"No. of Generators" Control	発電機の運転台数制御
Others その他		*Optimized Load Sharing of Generators	発電機の最適負荷配分
		*Large Motor Start Blocking	大容量電動機の始動阻止制御
		*Logging of Events	イベント・ロギング
		*Serial I/F (RS-422,RS-232C)	シリアルI/F (RS-232C,RS-422)
	*Remote Display Unit	遠隔ディスプレイユニット	
		*Optional	

General Specifications

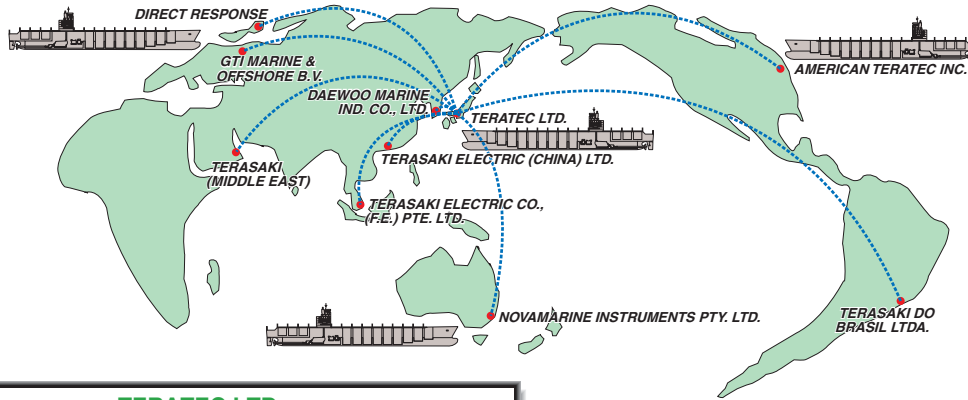
Specifications			
Applicable Generators 適用発電機	Diesel, Turbo, Exhaust-gas Turbo and Shaft Generators	ディーゼル、タービン 排ガスタービン、主軸駆動	
No. of Controlled Generators 発電機制御台数	max. 5		
Power Supply 供給電源	24V DC+30% to-25%		
Ambient Temperature 周囲温度	0 to 55°C		
Ambient Humidity 周囲湿度	95% or less		

*制御台数は6台以上も可能ですのでご相談下さい。For controlling 6 or more generators, consult us.

*発電機3台システムにおける標準的なシステム構成図を下記に示す。A diagram of the standard system configuration for 3 generators is given below:



TERASAKI Global Service Network service & supply



TERATEC LTD.

7-9-10 Hannancho, Abeno-ku, Osaka, 545-0021, JAPAN
 Tel: +81 6 6693 6974 : +81 6 6693 6971
 Fax: +81 6 6693 7116 : +81 6 6693 1716
 E-Mail parts: elparts@teratec.co.jp E-Mail maintenance: shipeng@teratec.co.jp
 Web site: http://www.teratec.co.jp

Main Service & Spares Centre

I.S.E.S. members worldwide
can also provide service required.

TERASAKI (MIDDLE EAST)

Lob 6, Office 13 Jebel Ali Free Zone
P.O.Box 261080
Dubai, U.A.E.

Tel: +971 4 881 2242
 Fax: +971 4 881 2243
 E-Mail: terasaki@emirates.net.ae

Covering Middle East

DIRECT RESPONSE

Terasaki [Europe] Ltd.
80 Beardmore Way, Clydebank
Scotland. G81 4HT, UK

Tel: +44 141 941 1940
 Fax: +44 141 952 9246
 E-Mail: directresponse@terasaki.co.uk
 Web site: www.terasaki.com

Covering Europe, Africa

AMERICAN TERATEC INC.

PO Box 479, 92 North Main Street.
Building 18-D
Windsor, NJ. 08561-0479, USA

Tel: +1 609 443 5551
 Fax: +1 609 443 5590
 E-Mail: ati@teratecusa.com
 Web site: www.teratecusa.com

Covering North & Central America

TERASAKI ELECTRIC CO., (F.E.) PTE. LTD.

23 Bukit Batok Street 22,
Singapore 659590

Tel: +65 6561 1165
 Fax: +65 6561 2166
 E-Mail: tefe@terasaki.com.sg
 Web site: www.terasaki.com.sg

Covering South East Asia

GTI WEST INDUSTRIES BV MARINE & OFFSHORE

Sluisjesdijk 37 3087 AD Rotterdam
The Netherlands

Tel: +31 10 28 31 844
 Fax: +31 10 40 95 005
 E-Mail: info-marine-offshore@gti-group.com
 Web site: www.gti-group.com

Covering The Netherlands

TERASAKI ELECTRIC (CHINA) LTD.

72 Pacific Industrial Park,
Xin Tang Zengcheng, Guangzhou
511340, China

Tel: +86 20 8270 8556
 Fax: +86 20 8270 8586
 E-Mail: terasaki@public.guangzhou.gd.cn

Covering China

NOVAMARINE INSTRUMENTS PTY. LTD.

30 Downie Street, Newcastle
2293 Australia

Tel: +61 2 4969 4477
 Fax: +61 2 4962 1210
 E-Mail: service@novamarine.com.au
 Web site: www.novamarine.com.au

Covering Oceania

TERASAKI DO BRASIL LTDA.

Rua Coldovil 259-Parada De Lucas,
Rio De Janeiro-RJ Brasil

Tel: +55 21 3301 9898
 Fax: +55 21 3301 9861
 E-Mail: terasaki@terasaki.com.br
 Web site: www.terasaki.com.br

Covering South America

KOREA ENGINEERING SYSTEMS CO., LTD.

327-4 Mugeo-Dong, Nam-ku
Ulsan Korea

Tel: +82 52 222 7773
 Fax: +82 52 222 7774
 E-mail: master@koes21.com

Covering Korea

寺崎電気産業株式会社

本社 〒545-0021 大阪市阿倍野区阪南町7-2-10 TEL 06(6692)1131 FAX 06(6692)2122 http://www.terasaki.co.jp/
 大阪営業 〒545-0021 大阪市阿倍野区阪南町7-2-10 TEL 06(6692)1241 FAX 06(6694)5490 E-mail: hakuei-osaka@terasaki.co.jp
 東京営業 〒103-0025 東京都中央区日本橋茅場町1-6-10 日幸茅場町ビル5階 TEL 03(5644)0150 FAX 03(5644)0155
 九州営業所 〒849-4256 佐賀県伊万里市山代町久原字小波瀬3798-4 TEL 0955(20)2175 FAX0955(20)2177
 上海事務所 〒200122 上海市浦东新区東方路710号湯臣金融大厦1405-6室
 TEL +021(5820)1611 FAX +021(5820)1621 E-mail: terasaki@vip.163.com
 ハンブルグ事務所 Anderheitsallee 4c, D-22175 Hamburg, Germany
 TEL +49-40-5561-1911 FAX +49-40-5561-1912 E-mail: dan.granceanu@terasaki.de

TERASAKI ELECTRIC CO., LTD.

Head Office 7-2-10 Hannancho, Abenoku, Osaka 545-0021, Japan Tel. International +81-6-6692-1131 Fax. +81-6-6692-2122 http://www.terasaki.co.jp/
 Osaka Sales Office 7-2-10 Hannancho, Abenoku, Osaka 545-0021, Japan Tel. International +81-6-6692-1241 Fax. +81-6-6694-5490 E-mail: hakuei-osaka@terasaki.co.jp
 Tokyo Sales Office Nikko Kayabacho Building 5F, 1-6-10, Kayabacho, Nihonbashi, Chuo-ku, Tokyo 103-0025, Japan Tel. International +81-3-5644-0150 Fax. +81-3-5644-0155
 Kyusyu Sales Office 3798-4 Kohaze, Aza, Hisahara, Yamashirocho, Imari, Sagaken, 849-4256, Japan Tel. International +81-955-20-2175 Fax. +81-955-20-2177
 Shanghai Office Room No.1405-6, Tomson Commercial Building, 710 Dong Fang Road, Pudong Shanghai 200122, China
 Tel. International +86-21-5820-1611 Fax. +86-21-5820-1621 E-mail: terasaki@vip.163.com
 Hamburg Office Anderheitsallee 4c, D-22175 Hamburg, Germany Tel. International +49-40-5561-1911 Fax. +49-40-5561-1912 E-mail: dan.granceanu@terasaki.de



▲ISO9001取得



▲ISO14001取得

NOV.2006-0.5K

このカタログでご紹介した定格・仕様をお断りなしに変更することがありますのでご了承下さい。
 Ratings and specifications covered in this brochure may be subject to change without notice.
 ※この印刷物は古紙配合率100%再生紙を使用しております。
 ※Made from 100% recycled paper.



Printed in JAPAN

この印刷物は、環境にやさしい
三星ソイ・エコ大豆インキを
使用しております。