

省エネ支援機器

アドオン形テラサキ計測・表示装置

# TemMeasure

テムメジャー

*TemMeasure* は、  
既存設備に電力監視機能を追加できる計測・表示装置です。  
低圧配電システムの消費エネルギー監視に最適です。



カタログ No. '04-I75K

## 特長

テラサキは地球環境に及ぼす影響を最小限にとどめるため、環境有害物質の使用削減や生産活動面での省エネルギーに積極的に取り組んでいます。*TemMeasure*は省エネ支援機器として各分岐回路ごとの使用電力、消費エネルギーの監視が行えます。

- *TemMeasure* 計測表示装置は、低圧電路の電流、電圧、瞬時電力、積算電力量及び力率の計測が出来ます。
- 大型操作ボタンを配置、6桁のLED表示を採用しています。
- 三相及び単相回路にご使用いただけます。
- ケーブル延長により表示部をセンサー部と分離、任意の位置に取り付け可能です。
- *TemMeasure* 計測表示装置は既設のMCCB 400AF, 600/800AFの負荷側に容易に接続可能です。
- 計測値をRS485のシリアル伝送またはパルス出力にて伝送できます。

## 定格

*TemMeasure* 計測表示装置は省エネ支援機器です。電圧や電流を測定するためのVTやCT、演算処理のための電子回路や表示装置がオールインワンで構成されており、しかも既設のMCCB 400AF, 600/800AFの負荷側に容易に接続可能です。既に設置されているブレーカに*TemMeasure*を追加する場合には、配線などの付帯費用を大幅に軽減することができます。主回路電圧がAC240V以下の場合、主回路から内蔵のVTを通して制御電源を得ることができます。

形式		XBA3	XBA4	XBA6	XBA8	備考
電気方式		三相3線式または単相3線式				※1
主回路定格電圧		AC460V				※2
定格周波数		50Hz、60Hz 共用				
定格計測電流		250A	400A	600A	800A	※3
制御電源	内部供給形	AC100V～240Vの主回路から制御電源を供給します。				※4
	外部供給形 ※5	AC100V～240Vの制御電源で、AC100V～460Vの主回路に適用できます。				※6

※1：ご指定下さい。

※2：極間の耐電圧試験はしないで下さい。内蔵のVTやCTが破損する可能性があります。

※3：125Aは、特殊仕様で対応いたします。

※4：ブレーカがOFFまたはTRIPの場合制御電源が喪失しますので、計測機能、表示機能、伝送機能が機能しなくなります。ただし、設定値およびそれまでの積算電力量のデータは内部に保存されます。

※5：制御電源喪失時、電力量は積算されません。

※6：側面端子台が追加されます。制御電源印加時は突入電流がありますので、外部トランスは30VA以上の容量の物をご準備下さい。

## 計測・表示

*TemMeasure*を各電気系統毎に設けることにより、系統単位や電気設備単位で細かく電力消費量を測定することができるため、省エネ対策や効果の測定が容易にできます。

計測・表示機能	計測範囲	計測精度 ※1	備考
R, S, T 各相の負荷電流	定格計測電流の2～300%※2	定格計測電流の±1%	定格計測電流の2%未満の場合は0を表示します。
R, S, T 相間の各線間電圧	AC100～460V	定格電圧の±1%	
瞬時電力	0～999999kW	±2.5%	
積算電力	最大積算値 99999.9kWh 又は 99999.9MWh	±2.5%	積算時間誤差は0.01%±1secとなります。
力率	1%～100%	±2.5%	電流が0Aの時は'FF'と表示します。

※1：周温25℃の場合です。

※2：*TemMeasure*は電流を切る機能が無いため、*TemMeasure*単独使用での100%を超える連続通電はできません。

**TemMeasure 一体形**



**TemMeasure 表示部分離形**



**形式一覧**

TemMeasure 形式	適用ブレーカ形式
XBA3, XBA4	XE400NS, XS400CS, XS400NS XH225NE, XS400NE, XH400NE
XBA6, XBA8	XS600NE, XH600NE XS800NE, XH800NE

ご指定いただく仕様記号

① **TemMeasure 形式**

- XBA3: 定格計測電流250A
- XBA4: 定格計測電流400A※1
- XBA6: 定格計測電流600A※2
- XBA8: 定格計測電流800A※2

② **電気方式**

- 1: 単相3線式
- 2: 三相3線式

③ **伝送**

- 1: 伝送機能なし
- 2: シリアル伝送
- 3: パルス出力

⑤ **表示部**

- 0: 表示部一体形
- 3: 表示部分離形 ケーブル長 3m※3
- 5: 表示部分離形 ケーブル長 5m※3
- 10: 表示部分離形 ケーブル長 10m※3

④ **電源方式**

- ※4
- 1: 内部電源供給AC100-240V
- 0: 外部電源供給AC100-240V

※1: サーマル式ブレーカに接続する場合、ブレーカの定格電流の90%以下でご使用ください。(表面形の場合です。裏面形についてはお問い合わせください。)  
 ※2: プレーカアドオン形での新規発注の場合、適用ブレーカは電子式のみとなります。既存設備のサーマル式ブレーカに直接取り付ける場合は、お問い合わせください。サーマル式ブレーカと離して単体で接続する場合、ブレーカの定格電流の85%以下でご使用ください。(表面形の場合です。裏面形についてはお問い合わせください。)  
 ※3: 受注生産  
 ※4: 表示部分離形の場合、外部電源供給のみとなります。



## 伝送機能

伝送機能は、RS-485のシリアル伝送またはパルス出力を選択できます。

RS-485シリアル伝送は、電流、電圧、瞬時電力、積算電力量、力率のデータをCSV形式で出力しますので、Excelなどの市販汎用ソフトなどでデータ処理が可能です。パルス出力仕様は積算電力量に応じたパルス信号を出力し、市販の電力管理用計器やプログラマブルコントローラなどに伝送できます。

伝送機能	シリアル伝送	データ形式	CSV	※1
		伝送信号	ベースバンドRS-485	※2
		通信速度	2400,4800,9600,19200bpsの何れかを選択	
		伝送距離	Max. 1km	
		伝送制御	ポーリング/セレクトティブ方式	
		伝送用電源	DC24V (DC15~30V)、0.05A (Max.)	※3
		トポロジ	バス、マルチドロップ方式	
	接続局数	最大32局		
	パルス出力	パルス幅	0.4±0.1s	
		パルス定数	100, 10, 1kWh/Pulseの何れかを選択	
出力回路仕様		半導体リレー出力		
接点容量		AC/DC 35V 40mA以下		

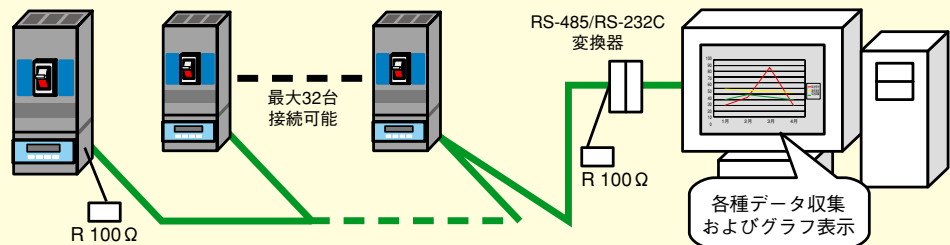
※1：データリンク確立手順JIS X 5001に準拠。

※2：ケーブル両終端には100Ω 1/2Wの終端抵抗などを入れて下さい。ケーブルはインピーダンス100Ωのものをご使用ください。

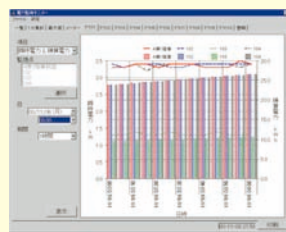
※3：外部より制御電源を供給して下さい。

### シリアル伝送の例

伝送信号 RS-485  
伝送距離 1km  
データ形式 CSV



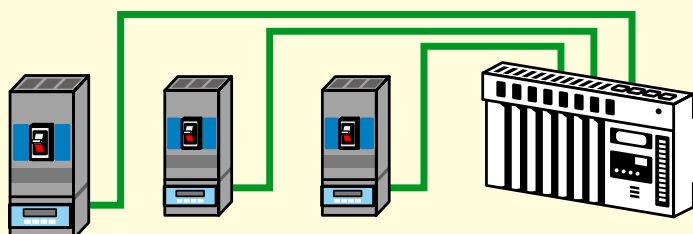
### 電力監視モニター ソフトウェア



各種データの収集、リアルタイムのメータ表示、グラフ表示、警報表示等が可能な電力監視モニター ソフトウェアをご用意しています。

### パルス出力の例

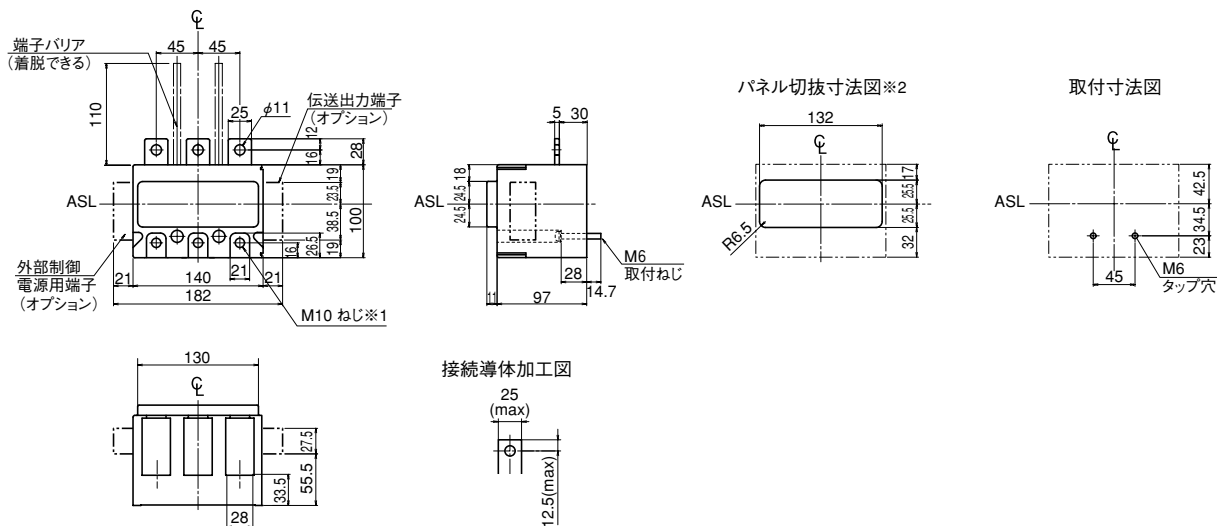
パルス幅 0.4±0.1s  
接点容量 AC/DC35V  
40mA以下  
最大配線長 100m



カウンタ、デマンド監視装置やプログラマブルコントローラなど

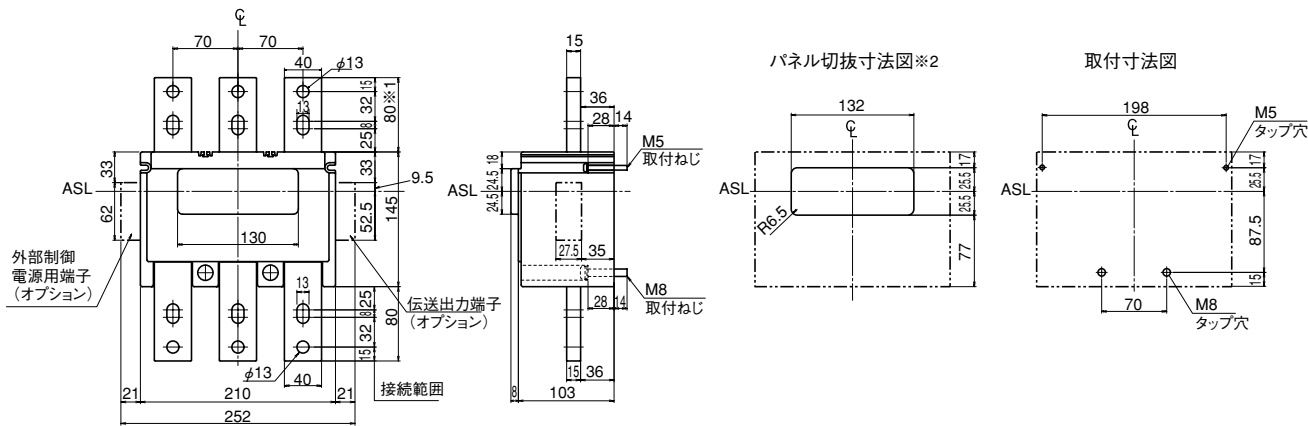
外形寸法図

XBA3, XBA4 単体取付



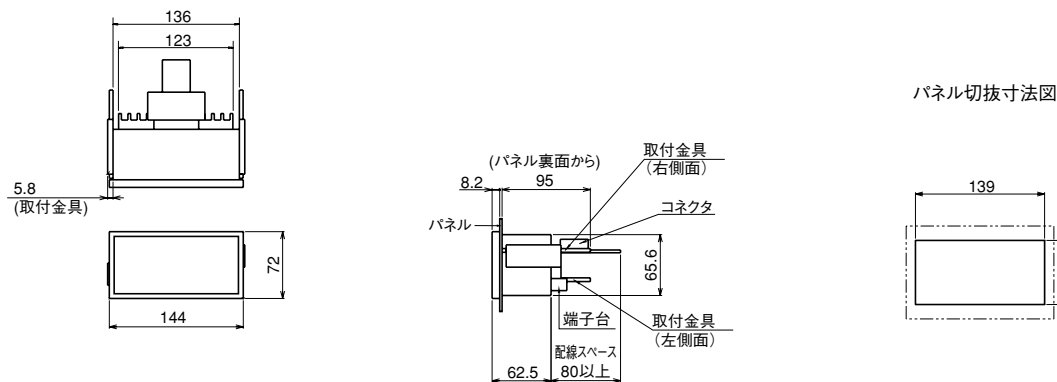
※1：六角穴付M10×30が支給されます。  
 ※2：表示部分離形のセンサー部のパネル切抜は不要です。

XBA6, XBA8 単体取付



※1：既設テラサキTem Breakに取付ける場合は、26.5mmになります。（ご指示下さい。）  
 ※2：表示部分離形のセンサー部のパネル切抜は不要です。

表示部分離形 表示部

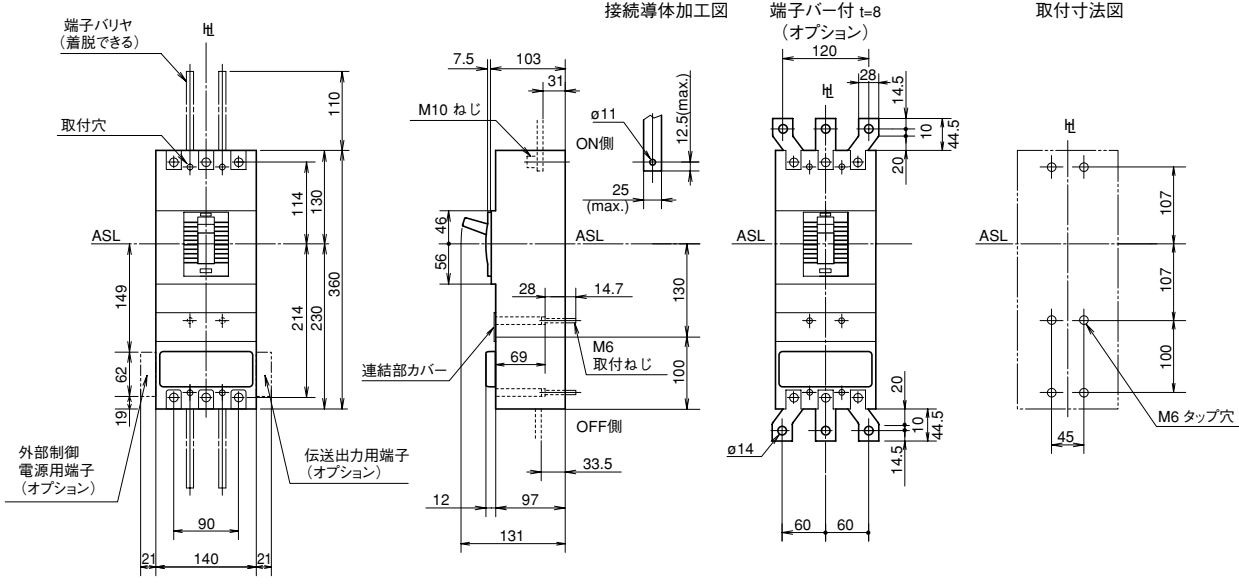


# 外形寸法図

適用ブレーカ：XH225NE, XS400NE, XH400NE, XE400NS, XS400CS, XS400NS

表面形

ASL：配列基準線  
H：ハンドル枠中心線



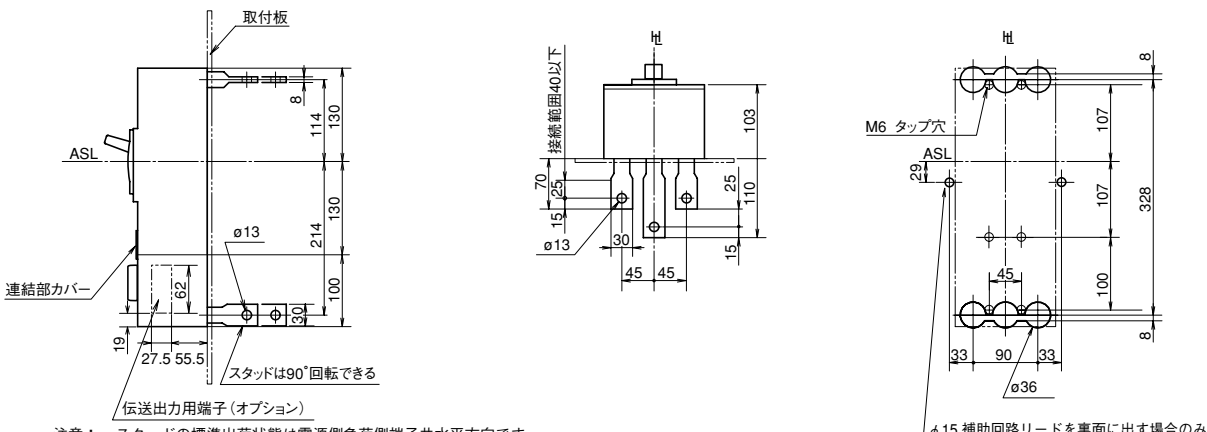
接続導体加工図

端子バー付 t=8 (オプション)

取付寸法図

裏面形

取付寸法図

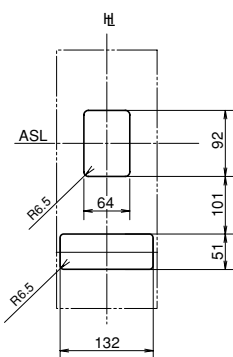


注意： スタッドの標準出荷状態は電源側負荷側端子共水平方向です。

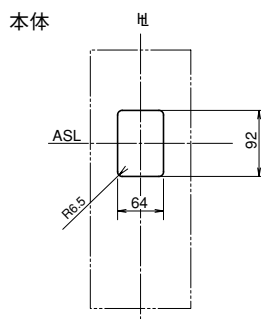
φ15 補助回路リードを裏面に出す場合のみ

パネル切抜寸法図

表示部分離形パネル切抜寸法図

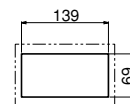


切抜寸法は、遮断器ハンドル枠に対して片側1mmの余裕があります。

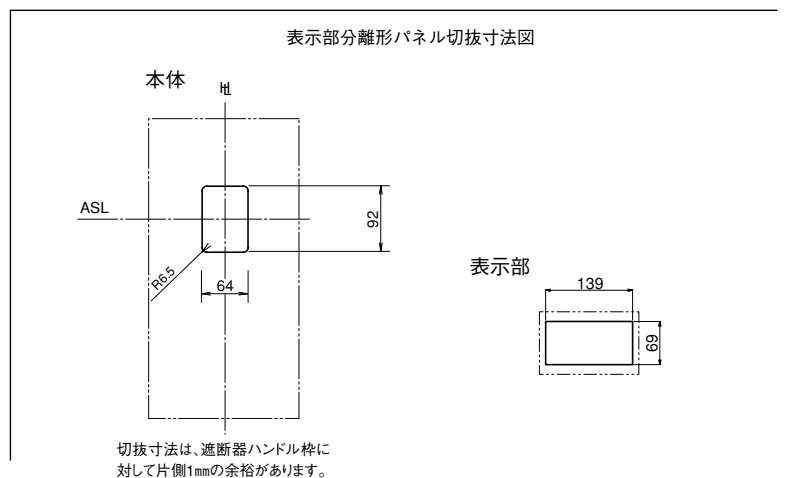
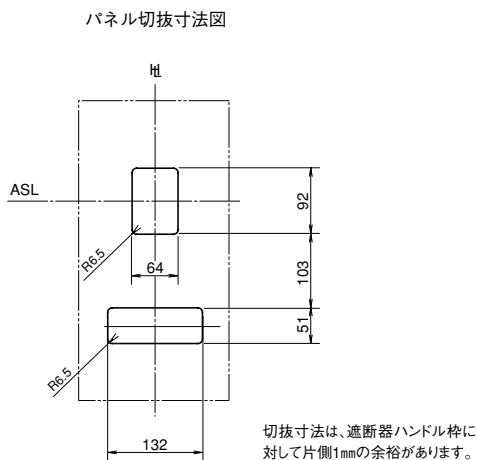
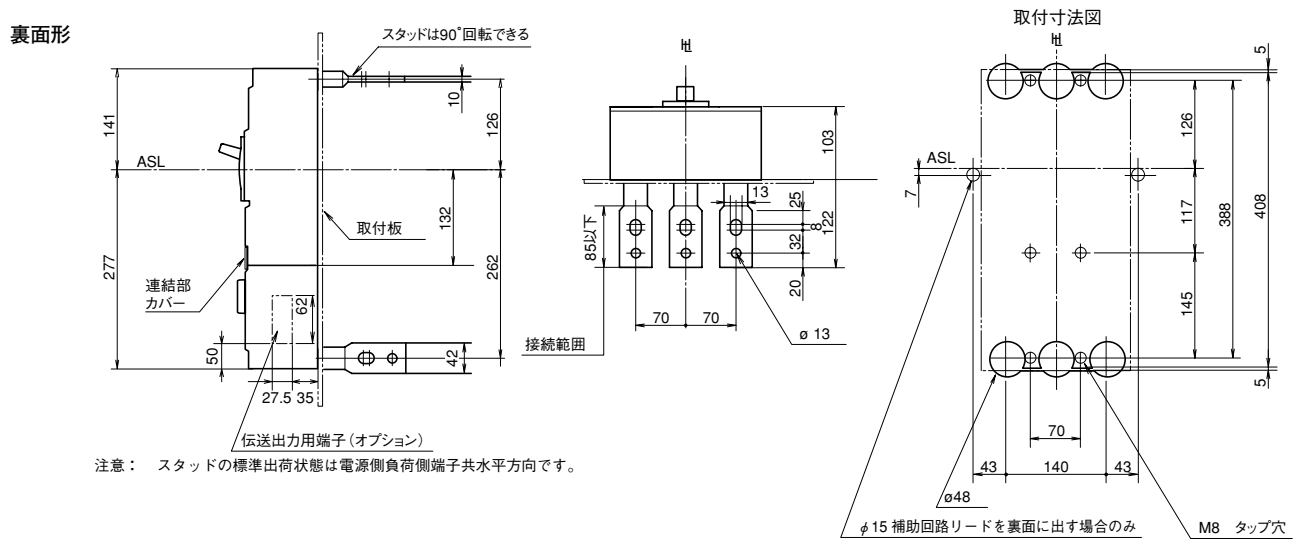
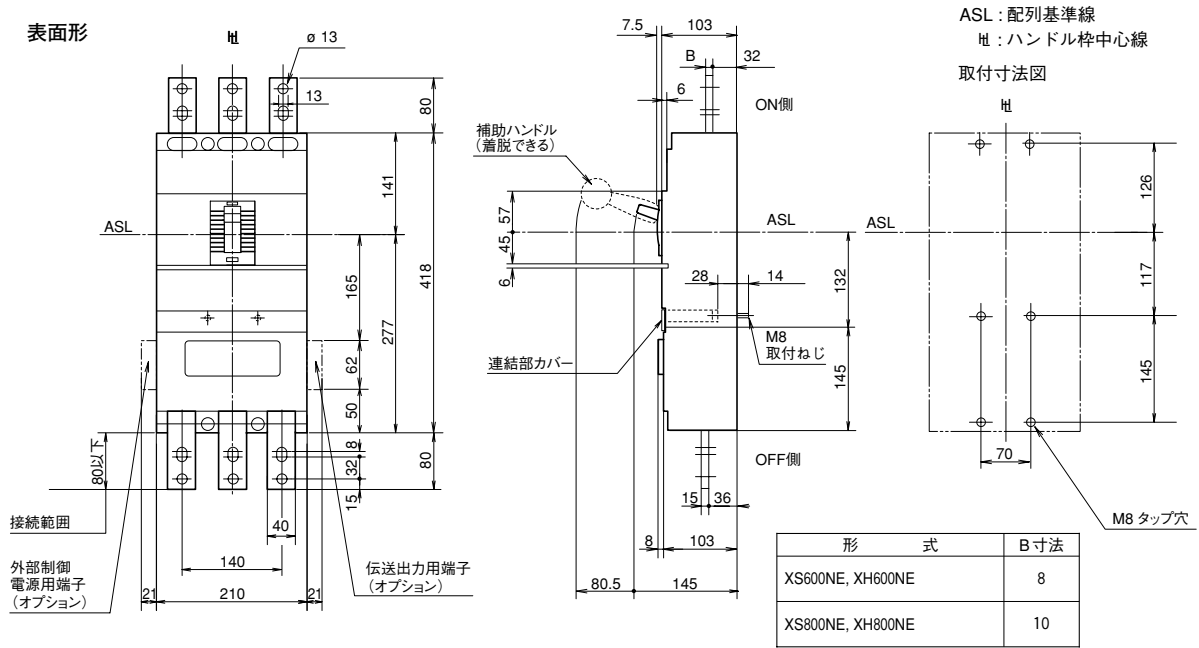



切抜寸法は、遮断器ハンドル枠に対して片側1mmの余裕があります。

表示部



適用ブレーカ：XS600NE, XH600NE, XS800NE, XH800NE



 **安全に関するご注意**

ご使用の前に「取扱説明書」をよくお読みの上、正しくお使い下さい。

ホームページもご利用下さい。  
[www.terasaki.co.jp](http://www.terasaki.co.jp)

販売代理店

# 寺崎電気産業株式会社

本社 〒545-0021 大阪市阿倍野区阪南町7丁目2番10号

機器事業

東京営業所 〒103-0022 東京都中央区日本橋室町1丁目10番5号  
☎03(3279)5991(代表) Fax:03(3279)5998 E-mail:kiki-tokyo@terasaki.co.jp

大阪営業所 〒547-0002 大阪市平野区加美東7丁目2番10号  
☎06(6791)9320(代表) Fax:06(6791)9274 E-mail:kiki-osaka@terasaki.co.jp

東北営業所 〒983-0043 宮城県仙台市宮城野区萩野町2丁目24番9号  
☎022(283)0501 Fax:022(239)0145

名古屋営業所 〒465-0025 名古屋市名東区上社4丁目135番地  
☎052(702)6501 Fax:052(702)6505 E-mail:kiki-nagoya@terasaki.co.jp

四国営業所 〒761-8053 香川県高松市西ハセ町333番地 河進ビル5階  
☎087(865)4446 Fax:087(865)4106 E-mail:kiki-shikoku@terasaki.co.jp

九州営業所 〒815-0033 福岡市南区大橋1丁目2番5号  
☎092(512)8731 Fax:092(511)0955 E-mail:kiki-kyushu@terasaki.co.jp

日立出張所 〒317-0073 茨城県日立市幸町2丁目14番4号  
☎0294(24)2291 Fax:0294(24)2559

AUG. 2004-2.0K Pamphlet No. '04-175K

※この印刷物でご紹介した定格・仕様をお断りなしに変更することがありますのでご了承下さい。  
※この印刷物は古紙配合率100%再生紙を使用しております。



この印刷物は、環境にやさしい三星ソイ・エコ大豆油インキを使用しております。